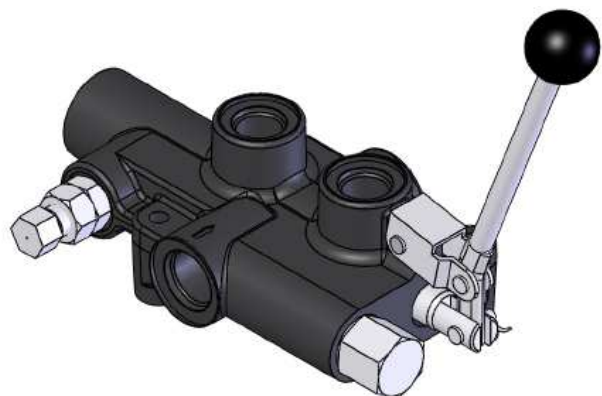


Directional control valve - Log splitter

**Krmilni ventil – cepilec drv**

*Navodila za uporabo*



**Model P81**

**Mono-block 80 l/min**

[EN]

The P81 is an on/off directional control mono-block valve and is designed as a log splitter. It is directing the working fluid between hydraulic pumps and consumers (hydraulic cylinders, motors, etc) and the tank. It has a spring centered in one direction, and pressure release detent in the other direction. Automatically kicks back to neutral when cylinder completes stroke. The P81 also includes built-in adjustable inlet relief valve

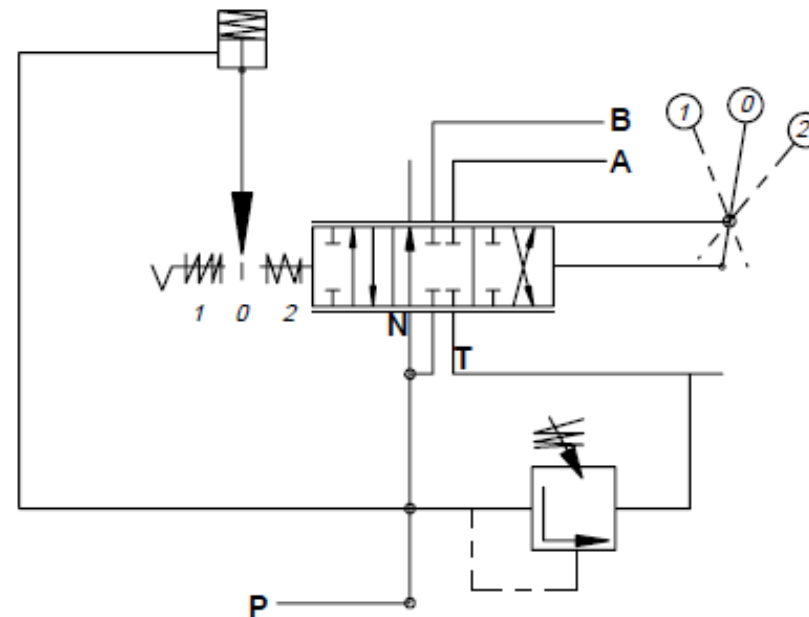
[SLO]

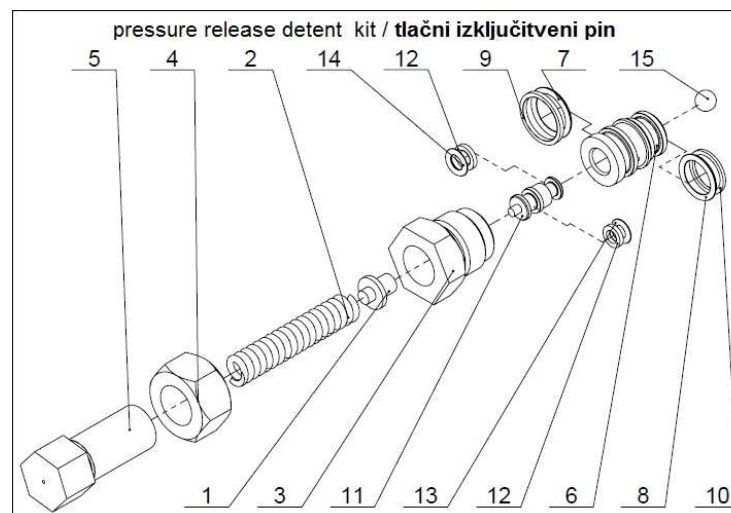
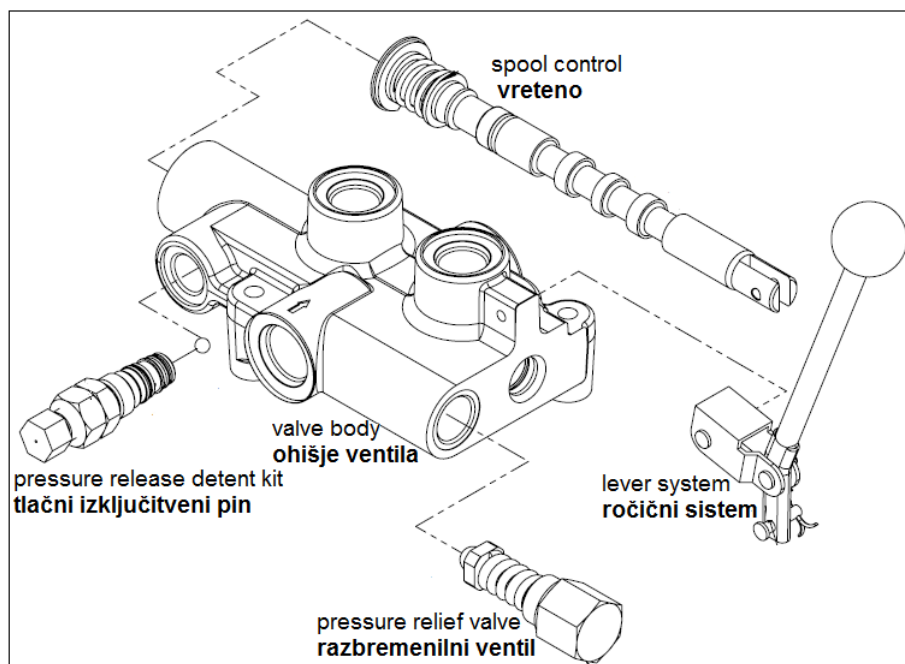
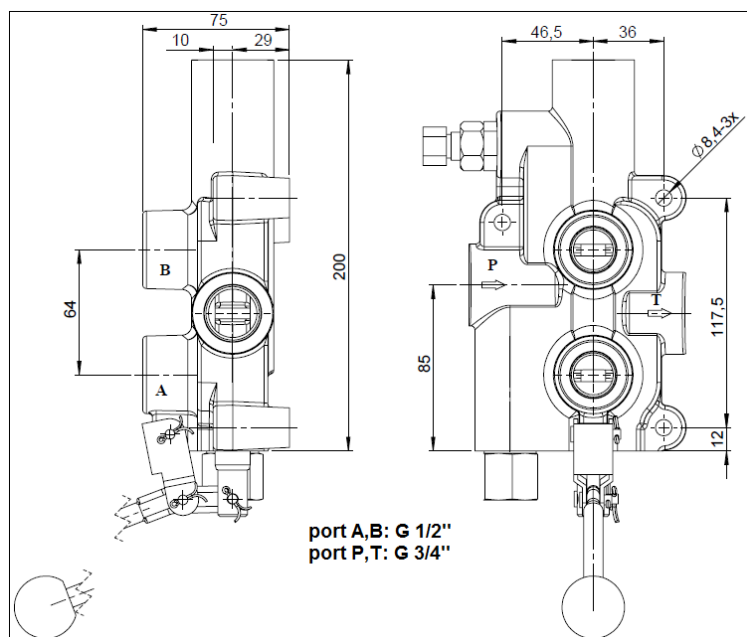
Vklopno izklopni ventil P81 je zasnovan kot ventilski blok za cepilec. Usmerja tlačni vod od hidravlične črpalke do porabnika (hidravlični cilinder, motor, ipd.) in v rezervoar. Ima vzmetno delovanje v eno smer in tlačni izključni sistem v drugo smer. Avtomatično izvrže ročico v nevtralno pozicijo ko cilinder doseže celotni povratni hod. Ventil P81 vključuje tudi ročno nastavljen varnostni ventil.

Technical data / tehnični podatki:

nominal flow rating <b>nazivni pretok obratovanja</b>		<b>80 lit/min</b>
operating pressure (max) <b>obratovalni tlak (max)</b>	<b>port p port A, B</b>	<b>250 bar 300 bar</b>
fluid temperature <b>temperatura olja</b>		<b>-20°C → + 80°C</b>
spool stroke <b>hod bata</b>		<b>7,9mm</b>
actuating force <b>sprožilna sila</b>		<b>&lt;220 N</b>

Hydraulic scheme for P81 A2 S10 / Hidravlična shema za P81 A2 S10:





POZ. POS.	OPIS DESCRIPTION	KOLIČINA QTY.
1	VZMETNI NASTAVEK SPRING ADAPTER	1
2	VMET / SPRING	1
3	VTIČ / PLUG	1
4	MATICA / JAM NUT	1
5	NASTAVITVENI VIJAK ADJUSTING SCREW	1
6	BATNI ROKAV PISTON SLEEVE	1
7	O-TESNILO 12.5x1.8 O-RING 12.5x1.8	1
8	O-TESNILO 11.2x1.8 O-RING 11.2x1.8	1
9	VARNOSTNO TESNILO 16x1,3x1,4	1
10	VARNOSTNO TESNILO BACKUP RING 14.28x1x1.3	1
11	BAT / PISTON	1
12	VARNOSTNA PODLOŽKA BACK-UP WASHER 5.1x1.4	2
13	O-TESNILO 4x1.8 O-RING 4x1.8	1
14	O-TESNILO 5x1.8 O-RING 5x1.8	1
15	KOVINSKA KROGLA STEEL BALL	1

[EN] Pressure release detent → This feature provides a pressure release detent for the spool "out" (handle position). When the spool is manually placed in the detent position oil is directed to the "B" work port (the away from the handle). When the pressure in the "B" port reaches a preset level the detent will release and spool will center. The factory setting is 70 bar. The detent release pressure is adjustable by loosening the jam (4). Turning the adjusting screw (5) clockwise will increase the detent release pressure and counterclockwise decrease the pressure.

NOTE: If the detent release pressure is adjusted too high the spool will not center, if the pressure is too low the detent will not hold.

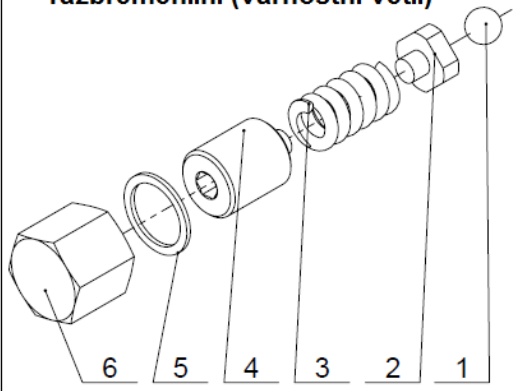
[SLO] Tlačni izključitveni pin → Ta funkcija omogoča tlačni izključitveni sistem (izmet ročice v nevtralno pozicijo). Ko se vreteno ročno pomakne v tlačni izključitveni sistem je olje preusmerjeno v "B" delovni port (vstran od ročice). Ko tlak v portu "B" preseže nastavljeno vrednost, tlačni izključitveni pin sprosti krmilno ročico v nevtralno pozicijo.

Tovarniška nastavitve je 70 bar.

Tlačni izključitveni pin je nastavljen tako, da odvijete matico (4), zavrtite nastavitveni vijak (5) in sicer v smeri urinega kazalca, se bo povečal pritisk na tlačnem izključitvenem pin-u in nasprotni smeri pa se bo pritisk zmanjšal.

**OPOZORILO:** Če je tlačni izključitveni pin nastavljen na previsok tlak ročice ne bo izključilo v nevtralno pozicijo, oz. če je nastavljen na prenizki tlak, tlačni izključitveni pin ročice ne bo zadržal v poziciji pripravljeni za izklop.

**relief valve  
razbremenilni (varnostni ventil)**



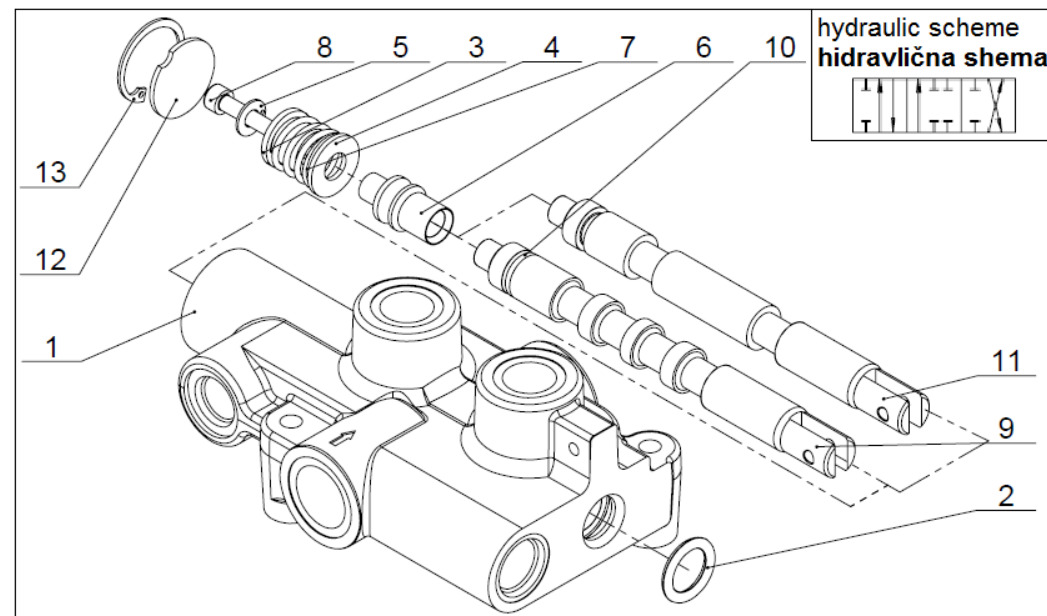
POZ. POS.	OPIS DESCRIPTION	KOLIČINA QTY.
1	KOVINSKA KROGLA STEEL BALL	1
2	NASTAVEK / ADAPTER	1
3	VZMET / SPRING	1
4	NASTAVITVENI VIJAK ADJUSTING SCREW	1
5	PODLOŽKA / WASHER	1
6	MATICA / NUT	1

**[EN] adjustable ball spring relief valve**

The standard factory setting is 150 bar. The relief valve is adjusted by removing the nut (6) and turning the adjusting screw (4). Turning the adjusting screw clockwise will increase the pressure and counterclockwise will decrease the pressure.

**[SLO] nastavljiv razbremenilni (varnostni ventil)**

Standardna tovarniška nastavev je 150 bar. Razbremenilni (varnostni) ventil se lahko prilagodi z odstranitvijo matice (6) in vrtenjem nastavitvenega vijaka (4). Zasuk vijaka v smeri urinega kazalca bo povišal pritisk, zasuk v nasprotno smer pa znižal pritisk v delovnem sistemu.



POS. / POZ.	DESCRIPTION	OPIS
1	VALVE BODY	OHIŠJE VENTILA
2	O-RING 18x4	O-TEŠNILO 18x4
3	STOP CUP	ZAKLJUČNI POKROVČEK
4	WASHER	PODLOŽKA
5	WASHER	PODLOŽKA
6	DETENT SLEEVE	ZASKOČNI TULEC
7	SPRING	VZMET
	HEX SOCKET HEAD CAP SCREW M6x40	VIJAK Z GLAVO M6x40
8	VALVE SPOOL	VREteno VENTILA
9	O-RING 12x3	O-TEŠNILO 12x3
10	SPRING	VZMET
11	WASHER	PODLOŽKA
12	WASHER	PODLOŽKA
13	CIRCLIP RING	VAROVALNI OBROČ

**[EN] - lever system**

The lever system can be turned "up" or "down" depending on the location of the valve on the machine. It is done by simply rotating the lever on 180 degrees with respect to its own axis. All pins are locked to position by the use of cotter pins DIN94 (not shown)

**[SLO] - ročni sistem (sestavitev)**

Ročica ventila se lahko obrne "gor" ali "dol" odvisno od načina montaže na stroj. To se izvede enostavno z sukanjem ročice za 180 stopinj glede na svojo os. Vsi zatiči so varnostno zaklenjeni z uporabo razcepke DIN94 (ni prikazano).

**lever system – ročni sistem**

